

ULTRAZVUKOVÝ VODOMĚR

QALCOSONIC W1



POUŽITÍ

Ultrazvukový vodoměr QALCOSONIC W1 je určen pro přesné měření spotřeby studené a teplé vody v domácnostech, bytových domech a malých komerčních zařízeních.

- Ultrazvuková metoda měření spotřeby vody, žádné pohyblivé součásti
- Vysoká přesnost výpočtu spotřeby vody, stejná přesnost ve všech polohách
- Odstraňuje odchylky měření způsobené pískem, usazeninami, nebo vzduchovými kapsami.
- Dlouhodobá stabilita měření a spolehlivost
- 9 číslic, víceřádkový LCD. Celkový objem a okamžitá indikace průtoku
- Citlivé a přesné měření při nízkých průtocích, již od 1l/h
- Připraveno pro internet věcí, AMR, NFC, LoRa

SCHVÁLENÍ

- 2014/32/EU
- OIML R49 Compliant
- RoHS Directive Reach
- WRAS (UK)
- KTW (D)
- ACS (French Drinking Water Standard)

TECHNICKÉ VLASTNOSTI

- Teplotní třída T30, T30/90, T90
- Jmenovitý průtok 1.6 / 2.5 / 4.0 m³/h
- Široký rozsah měření Q3/Q1 = R 250/400/800 (volitelně)
- Instalace v libovolné poloze
- Stejná přesnost v H i V poloze
- Žádné měření vzduchu
- Třída prostředí E1/M1
- Třída krytí IP68
- Jmenovitý tlak PN16
- Archivace měřených hodnot
- Bezúdržbové zařízení, životnost baterie > 16 let
- Měření obousměrného průtoku
- Indikace směru proudění
- Měření parametrizace a archivace přes NFC nebo optické rozhraní
- Odolné kompozitní tělo
- Měřicí jednotky: m³-m³/h. Gal-GPM. ft³-ft³/h
- Uzavírací ventil a zpětné klapky (volitelně)

VOLITELNÉ KOMUNIKAČNÍ PROTOKOLY

- W-Mbus 868 (433)MHz. OMS T1; S1
- LoRa WAN
- SigFox
- NFC

KONFIGURACE VODOMĚRU

- NFC a optické rozhraní jsou integrovány do horní části předního panelu vodoměru. To je určeno pro čtení dat skrze M-bus protokol a konfiguraci vodoměru

PULZNÍ A MBUS VÝSTUP

- Možnost čtení dat přes optický výstup je umožněna pomocí upínacího modulu

ROZHRANÍ RÁDIA

- Interní rádio umožňuje čtení dat přes WMBUS telegram: 868/433MHz. S1, T1 OMS režim, LoRa WAN, SigFox (volitelně)

ZAPISOVANÁ DATA

- Celkový objem vody
- Dopředný objem vody
- Zpětný objem vody
- Maximální hodnota a datum průtoku
- Minimální hodnota a datum průtoku
- Provozní doba bez chyby
- Provozní doba
- Chybový kód
- Indikace teploty

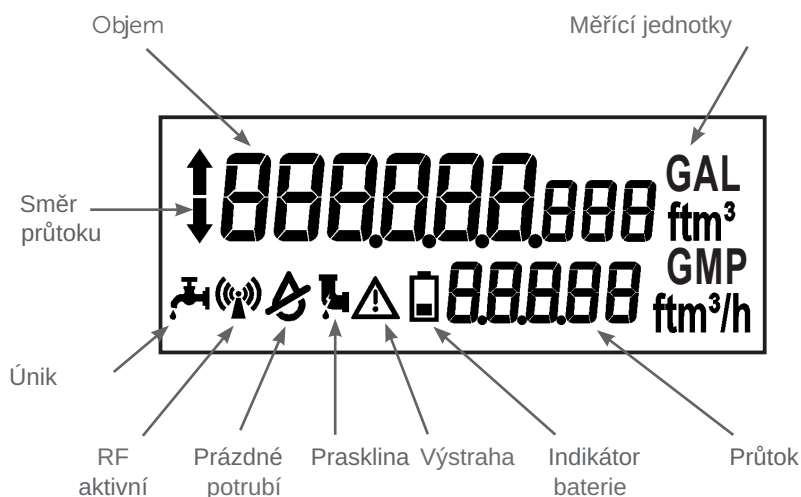
DATA LOGGER - HISTORICKÉ HODNOTY

- Hodinové, denní, měsíční hodnoty naměřených parametrů jsou uloženy v interní paměti
- Všechna data z archivu lze přečíst pomocí vzdáleného čtení

LCD INDIKACE A ALARMY

ALARMY A HLÁŠENÍ ZAHRNÚJÍ:

- Indikace směru proudění
- Indikátor stavu baterie
- Únik
- Prasklina
- Zpětný tok
- Prázdné potrubí
- Rádiová komunikace
- Výstražná indikace
- Indikace teploty (zvláštní konfigurace)



TECHNICKÁ DATA:

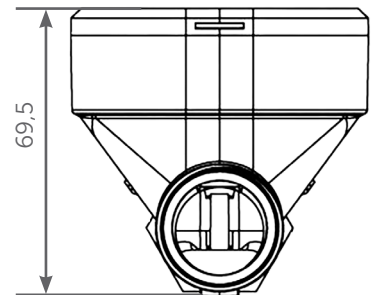
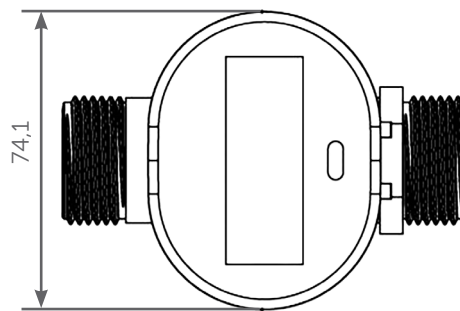
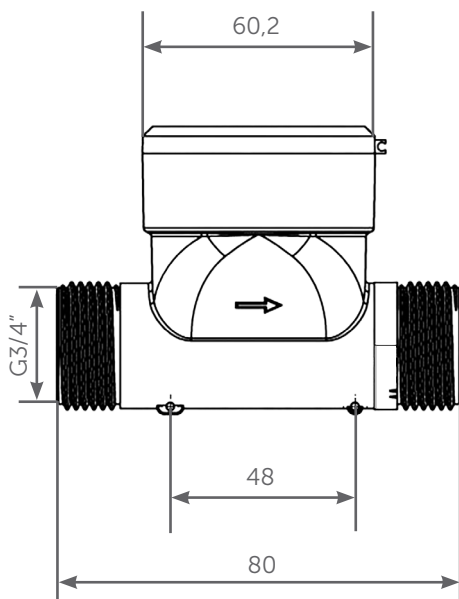
Snímač průtoku	Q3 [m3/h]	1.6 / 2.5 / 4.0
	R Q3 / Q1	Q3 1.6: 400 Q3 2.5: 400 / 800 Q3 4.0: 800
	Provozní teplota	0 – 90 °C
	LCD Display	9-číslí
Měření průtoku	Třída krytí IP	IP68
	Okolní třída	Class C / EN 14 154
	Okolní teplota	+5 °C...+65 °C
	Montážní poloha	Všechny montážní polohy (vertikální, horizontální, na potrubí, pod potrubím)
	Jmenovitý tlak [bar]	PN16 bar
	Tlaková ztráta	0.63 / (0.25) bar
	Životnost baterie	16 let
	Jednotky	m ³ /h - l/h - m ³ - GAL - ft ³ - GMP - ft ³ /h

TECHNICKÁ DATA:

Stálé Q_3 , m ³ /h	R Q_3/Q_1	Maximum Q_4 , m ³ /h	Minimum Q_1 , m ³ /h	Přechodné Q_2 , m ³ /h	Startovací průtok m ³ /h	Připojení	Celková délka, mm	ΔP
1,6	R400	2	0,004	0,006	0,001	G3/4" (DN15)	80, 105, 110, 165, 170	ΔP 25
2,5	R800	3,125	0,003	0,05	0,001	G3/4" (DN15)	80, 105, 110, 165, 170	ΔP 63
2,5	R400	3,125	0,006	0,01	0,002	G1" DN20	105, 110, 130, 190	ΔP 25
4	R800	5	0,05	0,009	0,002	G1" DN20	105, 110, 130, 190	ΔP 63

VELIKOST A ROZMĚRY

DN [mm]	15	20
L [mm]	80, 105, 110, 165, 170	105, 110, 130, 190
H [mm]	69,5	74,1
G	3/4"	1"



Zastoupení AXIOMA pro českou a slovenskou republiku

Dodavatel úspor, s.r.o.

Kleny 51, 552 03, Česká Skalice

info@dodavateluspor.cz

www.bytovevodomery.cz

www.dodavateluspor.cz

[AXIOMA LEZ UAB](#) / Kulautuvos str. 45a, / Kaunas, LT-47190 / Lithuania / metering@axioma.eu / www.axiomametering.com
